

وانت کاپرا ۲

(دو کابین)



کاتالوگ و نمایندگی ها

سازمان فروش و خدمات پس از فروش: تهران، کیلومتر ۱۳ جاده مخصوص، پلاک ۲۷۹

تلفن: ۰۲۱-۴۸۰ ۲۷ | فکس: ۰۲۱-۴۸۰ ۹۷ ۱۱۶

TECHNICAL SPECIFICATIONS

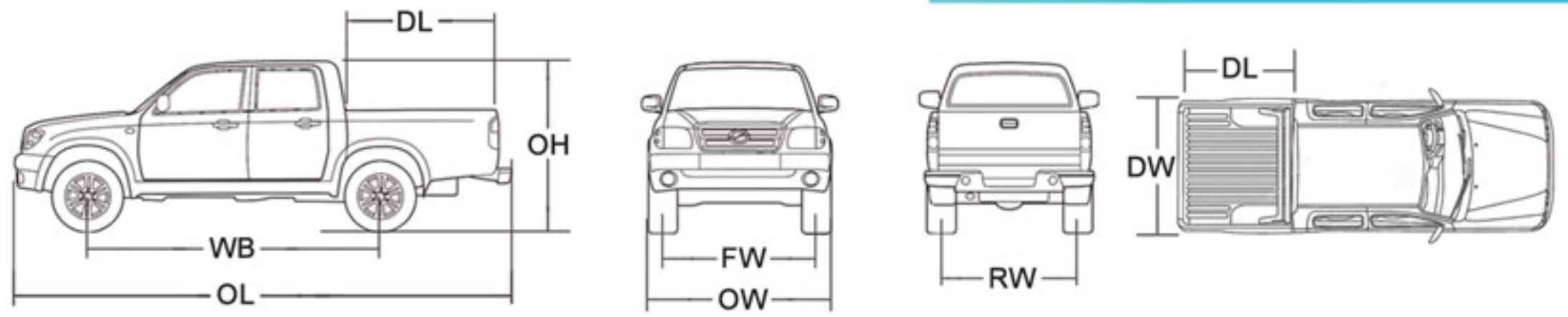
وانت کاپرا ۲ (دو کابین)

مشخصات فنی

DIMENSIONS (mm) & WEIGHTS (kg)

ابعاد (میلی متر) و اوزان (کیلوگرم)

OH	FW	OW	RW
1775	1472	1750	1477
WB	OL	DL	DW
3100	5330	1610	1395



Curb weight	1765
Pay load	480

وزن خالص	۱۷۶۵
ظرفیت بار	۴۸۰

وزن خالص
ظرفیت بار

ENGINE

موتور

Emission standard	Euro V	یورو ۵	استاندارد آلاینده
Model	4G69S4N	4G69S4N	مدل
Type	4 In-line - 16V Multi point fuel injection	۴ سیلندر خطی بنزینی - ۱۶ سوپاپ تزریق چند نقطه ای	نوع
Fuel delivery system	Injector	انژکتور	سیستم سوخت رسانی
Displacement (cc)	2378	۲۳۷۸	حجم موتور (سی سی)
Compression ratio	9.8 : 1	۹.۸ : ۱	نسبت تراکم
Max engine power (hp/rpm)	124.7/5000	۱۲۴.۷/۵۰۰۰	حداکثر قدرت موتور (اسب بخار / دور در دقیقه)
Max torque (N.m/rpm)	200/2500-3000	۲۰۰/۲۵۰۰-۳۰۰۰	حداکثر گشتاور (نیوتن متر / دور در دقیقه)

TRANSMISSION

جعبه دنده

Type	5 Speed manual Electrical control of transmission system (2WD/4WD)	۵ دنده دستی با کنترل الکترونیکی درگیری دیفرانسیل جلو (2WD/4WD)	نوع
------	---	---	-----

CLUTCH

کلاچ

Type	Dry single plate with diaphragm spring	تک صفحه ای خشک با فنر دیافراگمی	نوع
Mechanism	Hydraulic	هیدرولیک	مکانیزم

SUSPENSION SYSTEM

سیستم تعلیق

Front	Double wishbone with torsion bar	دو جناقی با میله پیچشی	جلو
Rear	Leaf spring	فنر تخت	عقب
Shock absorber	Telescopic hydraulic	هیدروتلسکوپی	کمک فنر

STEERING SYSTEM

سیستم فرمان

Type	Hydraulic	هیدرولیک	نوع
------	-----------	----------	-----

BRAKE SYSTEM

سیستم ترمز

Front	Disc	دیسکی	جلو
Rear	Drum (Self adjust system)	کاسه ای (سیستم خود تنظیم شونده)	عقب
Brake type	ABS, EBD	ABS, EBD	نوع ترمز
Parking brake	Mechanically operated on rear axle	مکانیکی روی چرخ های عقب	ترمز دستی

ELECTRICAL SYSTEM

سیستم الکتریکی

Alternator	14V - 120A	۱۴ ولت - ۱۲۰ آمپر	دینام
Battery	60A - 12V	۶۰ آمپر - ۱۲ ولت	باتری

CHASIS

شاسی

Type	Ladder	نردبانی	نوع
------	--------	---------	-----

TIRE & RIM

تایر و رینگ

Tire size & type	225/70R16 - Tubeless	225/70R16 - تیوبلس	سایز و نوع تایر
Rim size & material	16x7j - Aluminium	16x7j - آلومینیومی	سایز و جنس رینگ

FUEL TANK

باک

Material & Capacity (Liter)	HDPE - 68	پلیمری - ۶۸	جنس و ظرفیت (لیتر)
-----------------------------	-----------	-------------	--------------------

OTHER SPECIFICATIONS

سایر مشخصات

Multimedia 7" touch (Radio, Navigation, Bluetooth, USB, SD)	مولتی مدیا ۷" لمسی (راديو، رهیاب، بلوتوث، USB، SD)
Multifunction steering wheel	غریبک فرمان مجهز به کلیدهای کنترل مولتی مدیا
Air condition system	سیستم تهویه مطبوع
Daylight (LED), Rear and front fog lamp	چراغ رانندگی در روز (LED)، چراغ های مه شکن جلو و عقب
Central door lock with remote control	قفل مرکزی با ریموت کنترل
Power window, Electric adjustable side mirror	شیشه بالابر برقی، آینه های جانبی برقی
Airbag (Driver + Passenger)	ایر بگ (راننده + سرنشین)
Glasses case with reading light	جا عینکی به همراه چراغ مطالعه جلو
Clock, Compass, GPS	ساعت، قطب نما، GPS
Aluminium side step bar	رکاب آلومینیومی
Reverse camera	دوربین دید عقب
With capacity of 5 passengers	با ظرفیت ۵ نفر سرنشین

* ممکن است برخی مشخصات و تجهیزات درج شده در این کاتالوگ در زمان فروش تغییر یافته باشد که در هر صورت ملاک نهایی، مشخصات خودروی آماده تحویل می باشد.